

## TERMONEBULIZADOR K-22

**pulsFOG®**

### FICHA TÉCNICA

Termonebulizador  
**K-22-STD<sup>1)</sup>**

**K-22-O<sup>2)</sup>**  
portátil



#### Datos técnicos:

Peso en vacío:	10,5 kg
Dimensiones (largo x ancho x alto):	132 x 33 x 36 cm
Capacidad depósito del producto:	9 litros
Capacidad depósito de gasolina:	2 litros
Volumen de cámara de combustión:	1000 cm <sup>3</sup>
Potencia del motor máx.:	37,4 kW (50,8 CV, 32.200 kcal/h)
Consumo de gasolina máx.:	3,8 l/h
Encendido automático:	Bobina electrónica / 4 baterías = 6V
Arrancador:	Fuelle de arranque manual
Tasa de flujo:	20 – 60 l/h (según inyector utilizado)
Tasa de flujo standard:	30 l/h
Tamaño de gotitas (según inyector utilizado):	< 25 µm (aceite) < 60 µm (aceite/agua) < 150 µm (agua)

#### Método de nebulización y la aplicación:

El proceso de termonebulización es la generación de gotitas ultrafinas en la gama de tamaños de 1-50 µm (1 micrón = 1/1000 mm), utilizando energía termo-neumática. Se vaporizan sustancias líquidas en el aparato, formando aerosoles ultrafinos por condensación al ponerse en contacto con el aire ambiental relativamente frío.

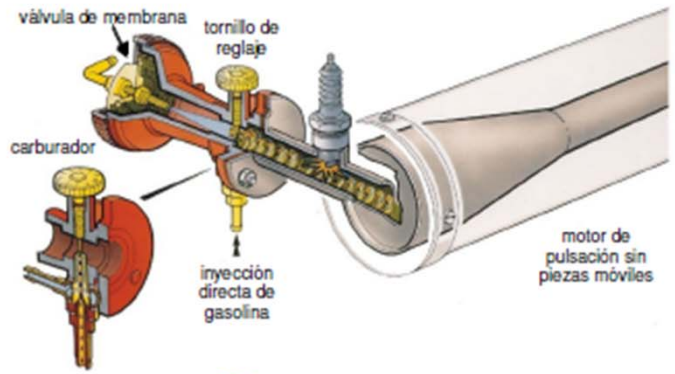
El método de termonebulización se utiliza en particular para tareas de control de plagas, en las cuales se trata de distribuir uniformemente las sustancias activas, aún en los lugares más inaccesibles, sin

dejar residuos no deseados. El método de nebulización es la solución ideal para el tratamiento de superficies y espacios largos con un mínimo de sustancia activa y poco esfuerzo de trabajo. Las cantidades limitadas de sustancia activa, protegen el medio ambiente (menos residuos, no penetración del suelo), por ejemplo, en los sectores de higiene pública, protección de almacenes, protección de plantas, desinfección, descontaminación, desodorización y para efectos cinematográficos con nieblas artificiales.

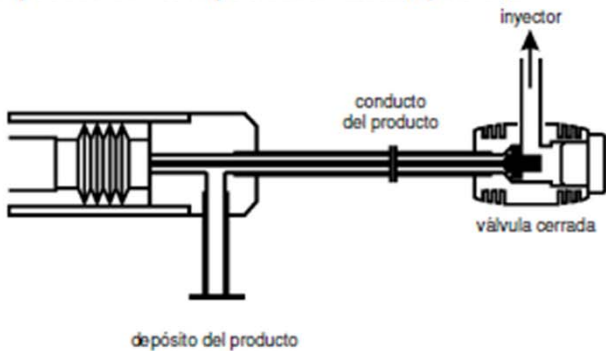
<sup>1)</sup> Los modelos pulsFOG tipo Standard son apropiados sólo para formulaciones de nebulización no inflamables (p.ej. basadas en agua) incl. polvos mojables en invernaderos.

<sup>2)</sup> Los modelos pulsFOG tipo O son apropiados para líquidos basados en agua e inflamables basados en aceite. Recomendado también para formulaciones de formalina. No apropiado para polvos mojables en invernaderos.

- Motor de pulsación sin piezas móviles permite un servicio permanente sin desgaste.
- Depósito del producto desmontable, 9 litros de capacidad, de polietileno muy resistente, transparente con escala de litros.
- Tubo refrigerador doble de acero inoxidable, sellado herméticamente en la zona trasera, entrada del aire refrigerante por delante para insonorización y mejor expulsión del calor.
- Sistema de arranque rápido patentado, arranque del motor al presionar con el dedo (inyección directa de gasolina/encendido automático).
- Alta seguridad debido al depósito de gasolina no presurizado.
- Motor y todas las piezas metálicas visibles, de acero inoxidable.
- Grifo de nebulización combinado con dispositivo de interrupción automática, aumenta la seguridad al nebulizar líquidos inflamables. Evita riesgos de incendio al utilizar líquidos de nebulización inflamables.
- Diseño sencillo y de estructura clara, permitiendo la realización de reparaciones por el operario mismo.



**Dispositivo de interrupción automática (opcional):**



**Arranque rápido al presionar con el dedo**

- Abrir el tornillo de reglaje sobre el carburador.
- El motor se arranca de inmediato al presionar el fuelle de arranque.

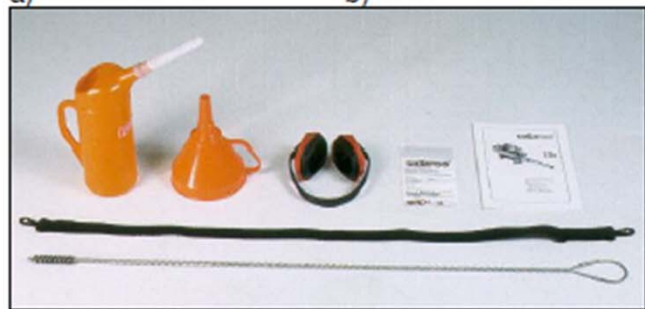


**Accesorios standard:**

Bidón de gasolina, embudo del producto, juego de recambios con membranas y juntas, cepillo de limpieza y protectores de los oídos

**Accesorios opcionales:**

Agitador por aire, dispositivo de interrupción automática, inyectores de varios tamaños, traje de protección desechable, mascarilla respiratoria con filtro A<sub>2</sub>B<sub>2</sub>-P<sub>3</sub>



Sujeto a modificaciones técnicas 04/2011

Importado y distribuido por: AGRONPAXI CIA. LTDA.  
Fabricado por: PULSFOG

PARA MAS INFORMACIÓN CONSULTE CON EL DEPARTAMENTO TÉCNICO DE AGRONPAXI CIA.LTDA. [info@agronpaxi.com](mailto:info@agronpaxi.com) / [www.agronpaxi.com](http://www.agronpaxi.com)